



上海博达数据通信有限公司

硬件实验室

硬件测试外包 | EMC 场地出租 | 测试仪器租赁

辐射骚扰 (Radiated Emission) 测试系统租赁

产品概述

3m 标准 EMI 屏蔽实验室

主要特性

频率 30Mhz-230Mh

频率 230Mhz-1000Mhz

技术参数

EN 55022-2010 Information technology equipment-Radio disturbance characteristics-Limits and methods of measurement

EN 55032-2012 Electromagnetic compatibility of multimedia equipment. Emission requirements

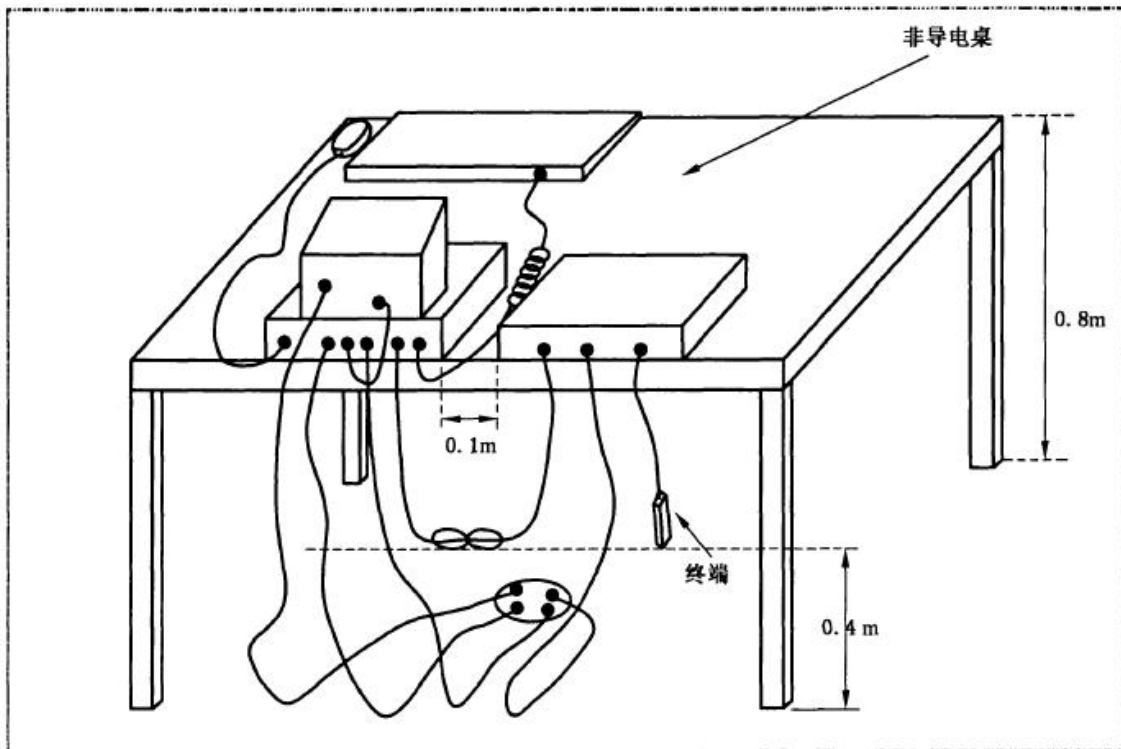
CISPR 22-2008 Information technology equipment – Radio disturbance characteristics – Limits and methods of measurement

CISPR 32:2015 Electromagnetic compatibility of multimedia equipment - Emission requirements

FCC PART 15—RADIO FREQUENCY DEVICES

GB/T 9254-2008 信息技术设备的无线电骚扰限值和测量方法

典型应用



订购信息

名称	数量	价格
辐射骚扰 (Radiated Emission) -3m 标准 EMI 屏蔽实验室	1	面议

联系人: Peter.zhou

联系电话: 13524535369

联系电话: 021-50800666-5111

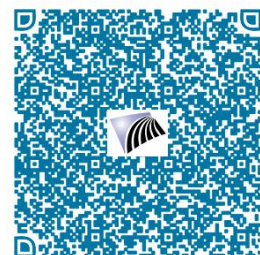
联系 QQ: 516755698

微信号: Candy20160629

上海博达数据通信有限公司

Shanghai Baud Data Communication co.,LTD.

地址: 上海市张江高科技园区居里路 123 号



免责声明

本手册仅供参考,不构成任何的合约或承诺,上海博达数据通信有限公司试图在本手册中提供准确的信息,但不保证手册内容不含有技术性描述误差或印刷性错误,博达通信对此不承担任何责任。

博达通信保留在没有通知或提示的情况下对本手册内容进行修改的权利。