



上海博达数据通信有限公司

硬件实验室

硬件测试外包 | EMC 场地出租 | 测试仪器租赁

工频磁场抗扰度测试 PFMF 租赁

产品概述

工频磁场发生器 PEM61008G 系列产品是针对电气和电子产品的工频磁场抗扰度试验的特点和要求而专门设计的高可靠性测试仪器。产品符合 IEC61000-4-8 和 GB/T17626.8 标准要求，用于电气和电子产品在工频磁场抗扰度试验提供一个评定依据。它可以模拟住宅、商业区、工矿企业和发电厂及中、高压变电所的磁场环境。

主要特性

- 符合 IEC61000-4-8 和 GB/T17626.8 标准；
- 中英文切换，使用更方便；
- 超大屏幕显示，全智能控制，操作简单；
- 关键元器件采用原装进口，性能更稳定；
- 多路输出端口，试验方便快捷；
- 自带软件保护功能，无需注意操作步骤；
- 内置 RS232 接口，方便产品升级，可选配测控软件实施远程控制。

技术参数

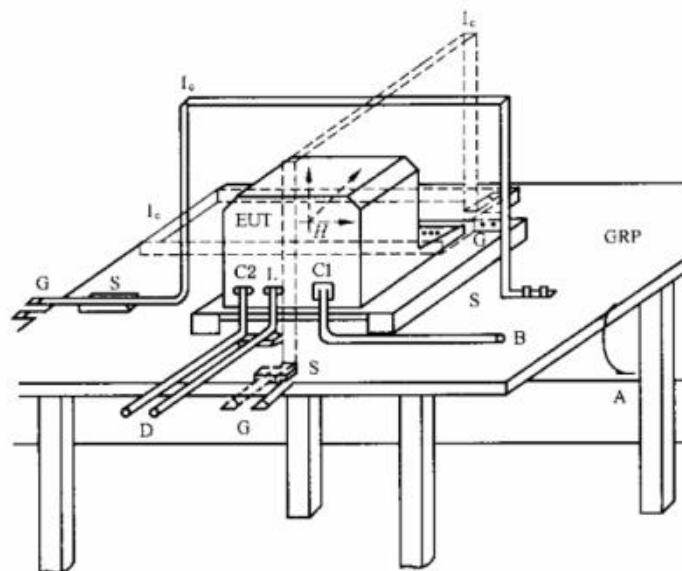
参数		PFM61008G
磁场强度		1A/m ~ 1200A/m 连续可调
电流波形		50Hz/60Hz ， 正弦波
时间间隔		30s~999.9S
电流畸变率		< 5%
试验方式	持续工作的电流范围	1A ~ 100A, 0.1S~99.99S
	短时工作的电流范围	100A ~ 1200A , 0.1 ~ 5s
操作方法		自动
次数		1~99C
线圈匝数		单匝

试验台尺寸	1.2M*1.2M*0.8M
线圈尺寸	1M*1M
工作电源	AC220V 50/60Hz
环境温度	15 °C -35 °C
重量	60kg
外形尺寸	480*550*720 mm

u GB/T 17626.8

u IEC/EN 61000-4-8

典型应用



订购信息

名称	数量	价格
工频磁场抗扰度测试 PFMF	1	面议

联系人: Peter.zhou

联系电话: 13524535369

联系电话: 021-50800666-5111

联系 QQ: 516755698

微信号: Candy20160629

上海博达数据通信有限公司

Shanghai Baud Data Communication co.,LTD.

地址: 上海市张江高科技园区居里路 123 号



免责声明

本手册仅供参考,不构成任何的合约或承诺,上海博达数据通信有限公司试图在本手册中提供准确的信息,但不保证手册内容不含有技术性描述误差或印刷性错误,博达通信对此不承担任何责任。

博达通信保留在没有通知或提示的情况下对本手册内容进行修改的权利。